

FMA-4000E + ACB

Self-cleaning electric screen filter - *Filtro eléctrico de malla de limpieza automática* - Filtre électrique auto-nettoyant à tamis



DESCRIPTION - DESCRIPCIÓN - DESCRIPTION

FMA-4000E+ACB mesh filters are designed to optimise filtration solutions at electrical installations. They include a new cartridge that streamlines the filter area, enabling greater flow values to be achieved. The electric drive, low water consumption for cleaning and automatic cleaning system for the filter mesh make the FMA-4000E+ACB the ideal solution when there are large particles entering the filter and little maintenance is wanted.

La gama de filtros FMA-4000-E con accionamiento eléctrico está diseñada para satisfacer sus necesidades de filtración en instalaciones de riego y municipales. Los filtros FMA-4000E incorporan un nuevo diseño de cartucho filtrante de acero inoxidable inyectado en un cartucho de polipropileno que permite optimizar la superficie de filtración y aumenta la fiabilidad del equipo.

La gamme de filtres à tamis FMA-4000E+ACB est conçue pour optimiser les solutions de filtration dans des installations électriques. Les filtres intègrent une nouvelle cartouche qui optimise la surface filtrante afin d'atteindre de meilleures valeurs de débit. Le système d'actionnement électrique, la faible consommation d'eau pour le nettoyage ainsi que le système autonettoyant du tamis font du FMA-4000E+ACB la solution idéale en présence de grandes particules à l'entrée du filtre et lorsqu'une faible maintenance est requise.

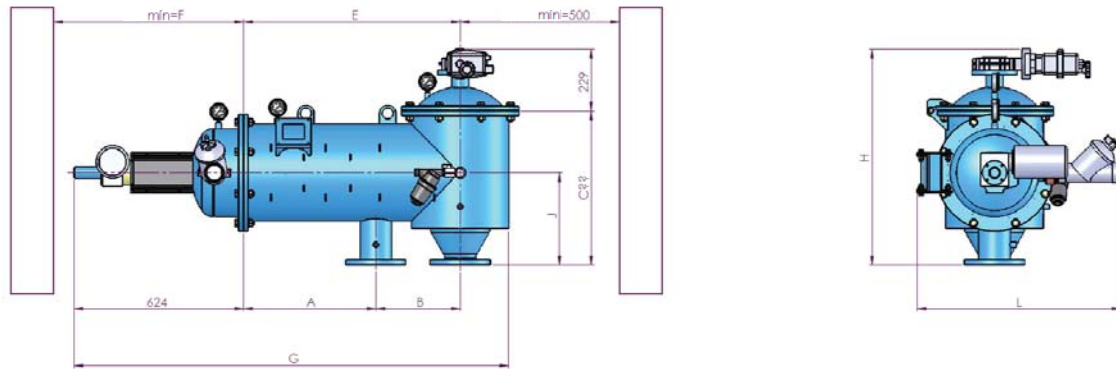


TECHNICAL DATA - DATOS TÉCNICOS - DONNÉES TECHNIQUES

General data - Características generales - Caractéristiques générales		4003E+ACB (2)	4004E+ACB (2)	4006E+ACB (2)	4008E+ACB (2)	4010E+ACB (2)
Inlet / Outlet diameter - Diámetro Entrada / Salida - Entrée/Sortie diamètre		DN-80 (3")	DN-100 (4")	DN-150 (6")	DN-200 (8")	DN-250 (10")
Min./Max. working press. - Presión de trabajo Min./Máx. - Press. de travail Min./Max. (bar / psi)		2 - 10 / 29 - 145 (Any others, ask STF - Otras consultar - Pour autres, consulter)				
Max. fluid temperature - Tª máx. fluido - Température maximal du fluide (°C / °F)		50 / 122 (Any others, ask STF - Otras consultar - Pour autres, consulter)				
Unladen weight - Peso en vacío - Poids à vide (Kg / lbs)		105 / 231	120 / 265	135 / 298	150 / 331	170 / 375
Screen data - Datos de la malla - Données de la maille		4003E+ACB (2)	4004E+ACB (2)	4006E+ACB (2)	4008E+ACB (2)	4010E+ACB (2)
Filtering surface - Superficie filtrante - Surface de filtration (cm² / ft²)		2475 / 2,66	4950 / 5,33	7425 / 7,99	9900 / 10,66	12375 / 13,32
Filtration degrees - Grados de filtración - Finesse de filtration (µm)		1500, 1000, 500, 300, 200, 125, 100, 74				
Backwashing data - Datos de contralavado - Contrelavage		4003E+ACB	4004E+ACB	4006E+ACB	4008E+ACB	4010E+ACB
Backwashing valve - Válvula de contralavado - Vanne de contrelavage		G-2" Thread - Rosca G-2" - G-2" Filetage				
Backwash cycle time - Duración del ciclo de lavado - Cycle de lavage (s)		20				
Backwashing flow rate - Caudal de lavado - Débit de lavage (m³/h / gpm) (*)		3 / 13	6,5 / 29	14 / 62	23 / 101	28 / 123
Backwashing water consumption - Consumo de agua por lavado - Consommation d'eau par lavage (l / gal)		25 / 7	49 / 13	110 / 29	178 / 47	238 / 63
Electrical data - Datos eléctricos - Données électriques		4003E+ACB	4004E+ACB	4006E+ACB	4008E+ACB	4010E+ACB
Supply voltage - Tensión de alimentación - Tension d'alimentation		220 V AC 50 Hz mono-phase-monofásico-monophasé				
Control voltage - Tensión de control - Tension de contrôle		24 V DC				
Electric motor power - Potencia motor eléctrico - Puissance du moteur électrique (kW / HP)		0,18 / 0,24				
Electric motor consumption - Consumo motor eléctrico - Consommation du moteur (A)		0,72				
Materials - Materiales - Matériaux		Standard - Estándar - Standard				
Filter housing and lids - Cuerpo del filtro y tapas - Corps du filtre et couvercles		S-235-JR				
Coating - Tratamiento de acabado - Traitement de surface		Kiln Polymerized epoxy-polyester powder Epoxy-poliéster polimerizada en horno Epoxy-polyester polymérisée au four				
Suction scanner - Escáner aspiración - Scanner d'aspiration		AISI-304				
Filtration screen - Malla filtrante - Mailles filtrantes		AISI-316				
Suction nozzles - Boquilla de succión - Buses de suction		PVC				
Backwashing valves - Válvulas de limpieza - Vannes de nettoyage		PP				
Bolts & nuts - Tornillería - Boulonnerie		5.6 Bichromated - Bicromatado - Bichromaté				
Seals - Juntas - Joints		NBR - EPDM - Viton				

(*) Cartridge material: Molded - Material del cartucho: Inyección - Matériaux du tamis: Moulé
 (*) Data for 2 bar - Datos para 2 bar - Données pour 2 bar.

DIMENSIONS - DIMENSIONES - DIMENSIONS



Model - Modelo - Modèle	Dimensions - Dimensiones - Dimensions (mm / inches)								
	A	B	C	E	F	G	ØH	J	
FMA-4003E+ACB	242 / 9,53	360 / 14,17	215 / 8,46	817 / 32,17	900 / 35,43	1447 / 56,97	357 / 14,06	340 / 13,39	
FMA-4004E+ACB	107 / 4,21	770 / 30,32	215 / 8,46	1092 / 42,99	900 / 35,43	1722 / 67,80	357 / 14,06	340 / 13,39	
FMA-4006-E+ACB	252 / 9,92	900 / 35,43	215 / 8,46	1367 / 53,82	970 / 38,20	1997 / 78,62	357 / 14,06	340 / 13,39	
FMA-4008-E+ACB	327 / 12,88	1100 / 43,31	215 / 8,46	1642 / 64,65	1240 / 48,82	2272 / 89,45	357 / 14,06	340 / 13,39	
FMA-4010-E+ACB	332 / 13,07	1370 / 53,94	215 / 8,46	1917 / 75,47	1520 / 59,84	2547 / 100,28	357 / 14,06	340 / 13,39	

FLOW - CAUDAL - DÉBIT

Model - Modelo - Modèle	Flow - Caudal - Débit (m³/h / gpm)			
	Max. Flow - Caudal máx - Débit max.	High quality - Calidad alta - Eau bonne qualité	Medium quality - Calidad media - Eau qualité normale	Low quality - Calidad baja - Eau mauvaise qualité
FMA-4003E+ACB	110 / 484	70 / 308	50 / 220	35 / 154
FMA-4004E+ACB	200 / 881	90 / 396	70 / 308	55 / 242
FMA-4006-E+ACB	270 / 1189	160 / 705	120 / 528	90 / 396
FMA-4008-E+ACB	410 / 1805	250 / 1101	190 / 837	140 / 616
FMA-4010-E+ACB	580 / 2554	320 / 1409	270 / 1189	190 / 837

Data for 125 µm - Datos para 125 µm - Données pour 125 µm.

HEAD LOSS - PÉRDIDA DE CARGA - PERTE DE CHARGE

Data for 125 µm - Datos para 125 µm - Données pour 125 µm.

