

DESCRIPTION - DESCRIPCIÓN - DESCRIPTION



Manual
Manual
Manuel



In line
En línea
En ligne

Manual filters are typically used as a safety protector. The wide range and various types ensure they are an efficient, economic solution for specific applications and uses in agriculture and industry. Filtration is achieved through the physical retention of larger particles by the filter element, which may be a stainless steel mesh supported by a PVC or STAINLESS STEEL structure. The filter element is cleaned manually (though the process can be automated). High efficiency is guaranteed thanks to the large filter area and reduced load loss.

Los filtros manuales se emplean generalmente como protección de seguridad. Su amplia gama y diferentes tipologías hace que sean una solución eficiente y económica para determinadas aplicaciones y usos tanto en el sector agrícola como en el industrial. La filtración se produce por retención física de las partículas de tamaño mayor al del elemento filtrante, que puede ser una malla de acero inoxidable soportada por una estructura de PVC o de ACERO INOXIDABLE. La limpieza del elemento filtrante es manual, pudiendo automatizarse. Presentan un excelente rendimiento debido a su gran superficie filtrante y baja pérdida de carga.

Les filtres manuels sont généralement utilisés en tant que protection de sécurité. Leur large gamme et leurs différentes typologies en font une solution efficace et économique pour certaines applications et utilisations, aussi bien dans le secteur agricole qu'industriel. La filtration est produite par rétention physique des particules de taille supérieure à celle de l'élément filtrant, qui peut être un tamis en acier inoxydable soutenu par une structure en PVC ou en ACIER INOXIDABLE. Le nettoyage de l'élément filtrant est manuel et peut être automatisé. Ces filtres présentent un excellent rendement grâce à leur grande surface filtrante et leur faible perte de charge.



TECHNICAL DATA - DATOS TÉCNICOS - DONNÉES TECHNIQUES

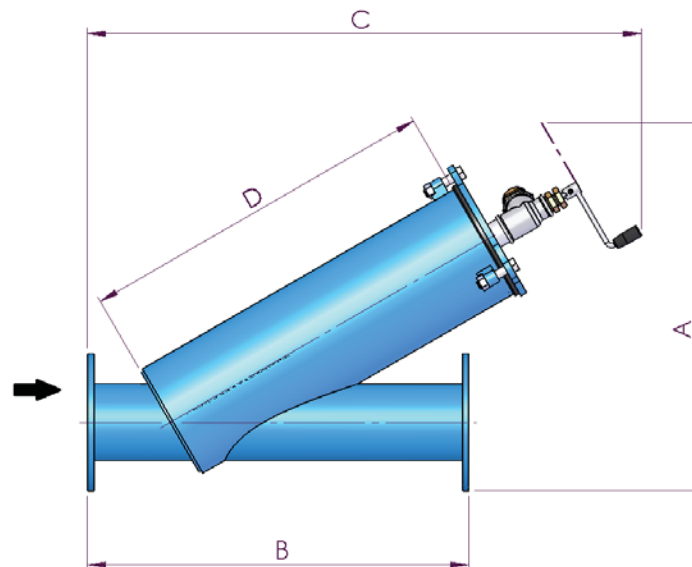
General data - Características generales - Caractéristiques générales	FY-2-LCM	FY-3-LCM	FY-4-LCM	FY-5-LCM	FY-6-LCM
Inlet / Outlet diameter - Diámetro Entrada / Salida - Entrée/Sortie diamètre	DN-50 (2")	DN-80 (3")	DN-100 (4")	DN-125 (5")	DN-150 (6")
Max. working pressure - Presión de trabajo máx. - Pression de travail max. (bar)	10 (Any others, ask STF - Otras consultar - Pour autres, consulter)				
Max. fluid temperature - Tª máx. fluido - Temp. maximal du fluide (°C)	50 (Any others, ask STF - Otras consultar - Pour autres, consulter)				
Unladen weight - Peso en vacío - Poids à vide (Kg)	20	24	36	41	72

Filtration data - Datos de filtración - Données de filtration	FY-2-LCM	FY-3-LCM	FY-4-LCM	FY-5-LCM	FY-6-LCM
Filtering surface (cm²) - Superficie filtrante (cm²) - Surface de filtration (cm²)	1498	2004	3120	3120	5456
Filtration degrees - Grados de filtración - Finesse de filtration (µm)	125 µm, 2 mm				
Working flow - Caudal de trabajo - Débit de travail (m³/h) - 125 µm	20	40	100	125	150
Working flow - Caudal de trabajo - Débit de travail (m³/h) - 2 mm	24	48	120	150	180

Materials - Materiales - Matériaux	Standard - Estándar - Standard
Filter housing and lids - Cuerpo del filtro y tapas - Corps du filtre et couvercles	Carbon steel - Acero al carbono - Acier carbone
Coating - Tratamiento de acabado - Traitement de surface	Surface blasting up to degree SA 2 1/2 - Epoxi-polyester paint coating Granallado de superficies hasta grado SA 2 1/2 - Recubrimiento de pintura en polvo epoxi-poliéster Grenailage Grenailage de surface jusqu'à grade SA 2 1/2 - Epoxy-polyester revêtement de peinture
Filtration screen - Malla filtrante - Mailles filtrantes	125 µm: support - soporte - support PVC - Screen - malla - maille AISI-316 2 mm: AISI-304
Bolts & nuts - Tornillería - Boulonnerie	Bicr. 5.6 & 6.8
Seals - Juntas - Joints	EPDM

Any other material, contact the manufacturer: STF - Para cualquier otro material, contactar al fabricante: STF - Pour d'autres matériaux, merci de consulter le fabricant: STF.

DIMENSIONS - DIMENSIONES - DIMENSIONS



Model - Modelo - Modèle	Dimensions - Dimensiones - Dimensions (mm)			
	A	B	C	D
FY-2-LCM	495	450	690	677
FY-3-LCM	588	495	830	502
FY-4-LCM	672	695	1004	659
FY-5-LCM	672	695	1004	659
FY-6-LCM	1000	725	1120	895

HEAD LOSS - PÉRDIDA DE CARGA - PERTE DE CHARGE

Data for 125 µm - Datos para 125 µm - Données pour 125 µm.

