

CLASSE/CLASS
B125
EN 124-5

QUADRATO
CON IMBOCCO
square
with mouthpiece

Chiusino di ispezione classe B125 prodotto in Kinext™ in conformità alle norme EN 124-1, EN 124-5 da azienda certificata ISO 9001:2008, ISO 14001:2004 e ISO OHSAS 18001:2007.

Marcatura riportante classe di resistenza, norma di riferimento, identificazione del produttore e marchio di qualità rilasciato da un ente di certificazione internazionalmente riconosciuto.

Composto da:

- Telaio di forma quadrata dimensione esterna mm in materiale composito munito di apposite alette per un ottimale ancoraggio in fase di posa in opera.
- Coperchio di forma quadrata in Kinext™ con superficie antiscivolo.
- Bicchieri per collegamento con rialzi di pozzetti DN 250-315-400-630 mm
- Nome del committente o del servizio opzionale.



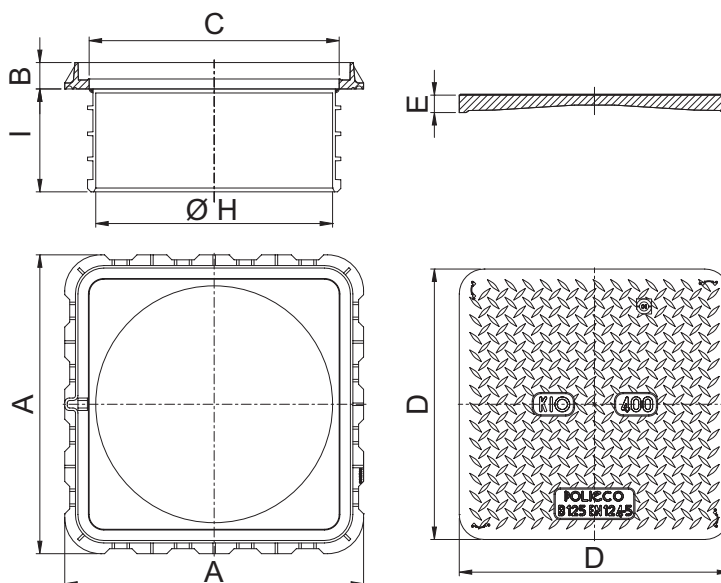
Le immagini e i disegni riportati nella scheda sono puramente indicativi
The drawing and the information contained are only for general presentation purposes

Kinext™ cover manufactured in compliance with EN 124-1, EN 124-5 standards - Class B125. Manufactured by ISO 9001:2008, ISO 14001:2004 and ISO OHSAS 18001:2007 certified company.

Marking: load bearing class, reference standard, manufacturer's name and quality mark issued by a certification body internationally recognized.

It is composed of:

- Square frame, external size..... mm in composite material, with integrated profile for anchoring during installation.
- Square cover made of Kinext™ with anti-slip surface.
- Socket for connection to manhole rise DN 250-315-400-630 mm.
- Optional customization (customer's name or service).



Descrizione Description	A x A (mm)	B (mm)	C x C (mm)	D x D (mm)	E (mm)	Ø H (mm)	I (mm)
KIO 300 imbocco mouthpiece B125	300 x 300	37	209 x 209	240 x 240	25	250	115
KIO 400 imbocco mouthpiece B125	400 x 400	36	305 x 305	335 x 335	22	315	135
KIO 500 imbocco mouthpiece B125	500 x 500	42	402 x 402	443 x 443	24	400	160
KIO 700 imbocco mouthpiece B125	700 x 700	42	602 x 602	643 x 643	28	630	225

Rev: 5 - 03/2018

